

機械器具 7.4 医薬品注入器  
動物用一般医療機器（輸液用器具）

## ティアレ 動物用留置針

### 再使用禁止

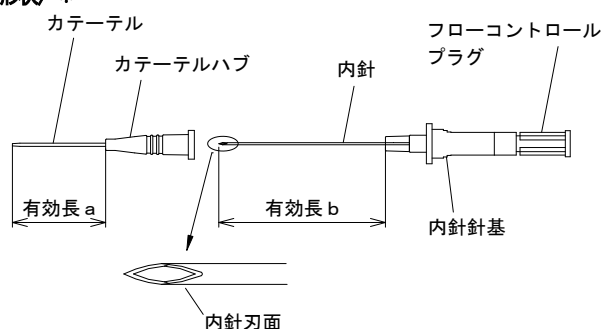
#### 【禁忌・禁止】

- ・再使用禁止。
- ・再穿刺禁止。  
[適切に穿刺できない恐れがある。]
- ・カテーテルから内針を抜き取る際は、内針を途中で止めないこと。また、カテーテル内で内針を針先方向に進めないこと。  
[カテーテル内壁が損傷し、カテーテルの破断、漏液・漏血を生じる恐れがある。]

#### 【形状・構造及び原理等】

- ・本品はエチレンオキシドガス滅菌済である。
- ・本品は金属を使用している。

#### 〈形状〉＊



サイズ呼称	カテーテル		内針	
	外径	有効長 a	外径	有効長 b
14G×48mm	1.9mm	48mm	1.2mm	69mm
16G×48mm	1.7mm	48mm	1.0mm	69mm
18G×32mm	1.3mm	32mm	0.9mm	51mm
18G×48mm		48mm		69mm
20G×25mm	1.1mm	25mm	0.7mm	45mm
20G×32mm		32mm		51mm
22G×25mm	0.9mm	25mm	0.5mm	45mm
24G×19mm	0.7mm	19mm	0.4mm	37mm
26G×19mm	0.6mm	19mm	0.3mm	37mm
26G×12.7mm		12.7mm		31mm

#### 〈原材料〉

- ・カテーテル：FEP樹脂
- ・カテーテルハブ：ABS樹脂、ステンレススチール
- ・内針：ステンレススチール、アクリル
- ・フローコントロールプラグ：ポリプロピレン

#### 〈原理〉

血管へ留置針を穿刺し、輸液セットや輸血セット等と接続することができる。

#### 【使用目的又は効果】

本品は、輸液等の動静脈留置用として使用する留置針である。

#### 【使用方法等】

以下の使用方法は一般的な使用方法である。

- ①穿刺部位及びその周囲の皮膚を、消毒剤（ポビドンヨード等）を用いて、十分に消毒する。
- ②内針の刃面が上になるように内針針基を保持して血管へ穿刺する。
- ③内針針基への血液流入により、内針先端が血管に入ったことを確認し、更にカテーテル部へ血液が流入し、カテーテル先端が血管に入ったことを確認する。
- ④止血をしながら内針を抜去する。

#### 〈使用方法等に関連する使用上の注意〉

次の事項を遵守しない場合は、カテーテルが破損する、又は接続部が外れる、カテーテルが血管から抜ける可能性がある。

- ①カテーテルに内針を再挿入して使用しないこと。
- ②屈曲部位にカテーテルを留置して使用しないこと。
- ③カテーテルを鉗子等でつまんだり、爪でつぶしたりしないこと。
- ④カテーテルの近くでハサミ、メス等の鋭利な物を使わないこと。
- ⑤カテーテル及びカテーテルと接合している箇所は、無理に引っ張るような負荷やカテーテルを押し込むような負荷、カテーテルを折り曲げるような負荷を与えないこと。
- ⑥カテーテルハブに対して輸液セットや輸血セット等のコネクタを接続する場合は、カテーテルハブを確実に把持した状態で接続を行うこと。

[カテーテルハブを把持しないで接続すると、カテーテルとカテーテルハブとの接着部に回転負荷がかかり、接着強度が低下して、カテーテルの脱落が発生する恐れがある。]

- ⑦輸液セットや輸血セット等のチューブをカテーテルハブへ接続して留置する場合、カテーテル・カテーテルハブならびに輸液セットや輸血セット等をテープ等で体表に固定しておくこと。

[輸液セットや輸血セットのチューブに過度な引張負荷がかかった場合、カテーテルハブから輸液セットや輸血セットのコネクタが脱落する恐れがある。]

- ⑧輸液セットや輸血セットのチューブをカテーテルハブへ接続して留置する場合、輸液セットや輸血セットのチューブに過度な引張負荷がかからないように管理すること。

[カテーテルがカテーテルハブから脱落する、あるいはカテーテルハブから輸液セットや輸血セットのコネクタが脱落する恐れがある。]

#### 【使用上の注意】

##### 〈重要な基本的注意〉

- ①カテーテル内が生体組織や血液で詰まる可能性があるため、穿刺する部位の状態について注意すること。  
[硬化した外科手術痕に針を穿刺したとき、カテーテル内に生体組織が詰まる、あるいはカテーテル内で血液が凝固して詰まり、薬液注入ができなくなる恐れがある。]
- ②本品を鉗子等で強く掴まないこと。
- ③使用中は本品の破損、接合部の緩み及び漏れ等について、定期的に確認すること。
- ④本品のカテーテルハブ部、及び内針には金属を使用している。従ってMRI（磁気共鳴画像診断装置）による検査を行う場合は、画像にアーチファクトの発生や、局所高周波加熱が生じる可能性があるため注

意すること。

**〈不具合・有害事象〉**

**その他の不具合**

過度な負荷による折れ、曲がり。

**その他の有害事象**

本品の使用により、以下のような有害事象が発症する恐れがある。

- ・薬剤注入による骨髄抑制、消化器系潰瘍、動・静脈炎
- ・誤穿刺

**【保管方法及び有効期間等】**

**〈保管方法〉**

水濡れに注意し、直射日光及び高温多湿、殺菌灯等の紫外線を避けて清潔に保管すること。

**〈有効期間〉**

適正な保管方法が保たれていた場合、個包装に記載の使用期限を参照のこと。

[自己認証（当社データ）による。]

**【製造販売業者及び製造業者の氏名又は名称等】**

**〈製造販売業者〉**

クリエートメディック株式会社

電話番号：0126-25-3777