

Tierrett 猫カテーテル

再使用禁止

【警告】

- ・カテーテルを挿入した後は、必ずX線透視下でカテーテル位置が適切を確認すること。
- ・ピッグテール形状を使用する際、抜去時に抵抗を感じた場合は、X線等により抵抗の原因を確認した上で適切な処置をおこなうこと。
[留置中または抜去時に、カテーテルループ部が膀胱内で絡み、結び目が形成される危険性があり、無理に抜去した場合、膀胱及び尿道を傷つける可能性があるため。]

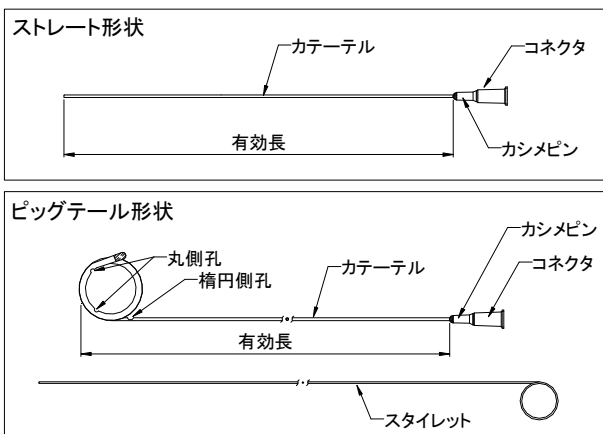
【禁忌・禁止】

- ・本品を尿道へ使用する場合、尿道に狭窄のある症例には使用しないこと。
[組織、尿道粘膜の損傷の恐れがある。]
- ・本品を患畜に留置した状態で、MRI (磁気共鳴画像診断装置) による検査をおこなわないこと。
[MRI の高周波電磁場の影響で金属部品が局所高周波加熱を引き起こし、患畜に火傷等を及ぼす恐れがある。]

【形状・構造及び原理等】

- ・本品はエチレンオキサイドガス滅菌済である。

〈形状〉



〈原材料〉

- ・カテーテル：ポリウレタン
- ・コネクタ：ポリプロピレン
- ・スタイレット：ステンレス
- ・カシメピン：ステンレス

〈性状〉

サイズ呼称	外径	内径	有効長	形状	側孔
3Fr	1.10mm	0.80mm	120mm (160mm ^{※1})	ストレート	無
				ピッグテール	3穴 ^{※2}
4Fr	1.33mm	0.98mm	120mm (160mm ^{※1})	ストレート	無
				ピッグテール	3穴 ^{※2}

※1 ピッグテール形状部を伸ばした場合の有効長 (参考値)

※2 ピッグテール側孔：先端から60mmまでに3穴

〈原理〉

- ・カテーテルを経皮的に尿道又は膀胱へ挿入することで、尿は先端孔・側孔から内腔を通り、コネクタより排出される。

【使用目的、効能又は効果】

- ・尿道又は膀胱に留置され、導尿に使用する。

【操作方法又は使用方法等】

以下の使用方法は一般的な使用方法である。

〈ストレート形状の使用方法〉

- ①外尿道口、外陰部を消毒する。
- ②本品を衛生的に開包し、カテーテルに損傷がないことを確認する。
- ③必要に応じて、カテーテル先端に潤滑剤を塗布し、尿道へ慎重に挿入する。
- ④コネクタから尿が流出し始める。
- ⑤流出した尿を容器に受ける。
- ⑥院内の診療プロトコルに基づき、カテーテルを留置する。
- ⑦カテーテルを抜去する場合は、慎重にカテーテルを引き抜く。

〈ピッグテール形状の使用方法〉

- ①外尿道口、外陰部を消毒する。
- ②本品を衛生的に開包し、カテーテルに損傷がないことを確認する。
- ③カテーテルにスタイレットを挿入し、ピッグテール形状部を伸ばす。
[スタイレットがループ部できつい場合、無理な挿入はせず、指でループ部を軽く伸ばすこと。]
- ④必要に応じて、カテーテル先端に潤滑剤を塗布し、尿道へ慎重に挿入する。
- ⑤カテーテルを挿入し、尿道外括約筋を超えたら、指1本分 (約2cm) ほどスタイレットを引き抜き、カテーテルとスタイレットを一緒に挿入する。
(この時先端ピッグテール形状は、J形状になっている。)
- ⑥膀胱壁等に接触する抵抗が感じられるか、もしくは3cmほど挿入したら、残りのスタイレットを引き抜く。
[ループ部はゆっくりと形成されるため、留置後直ぐに引っ張ったりしないこと。]
- ⑦コネクタから尿が流出し始める。
- ⑧流出した尿を容器に受ける。
- ⑨院内の診療プロトコルに基づき、カテーテルを適切な位置に留置する。
- ⑩カテーテルを抜去する場合は、ゆっくり慎重に引き抜くこと。異常な抵抗を感じた場合は、一旦カテーテルを膀胱内に戻し、軽く引き抜く操作をする。このカテーテルの押し引き操作を数回繰り返し、抵抗を解除しカテーテルの抜去操作を再開する。

【使用方法に関連する使用上の注意】

- ①使用前に本品の外観の目視検査を必ず実施すること。
- ②包装を開封したら、すぐに使用すること。
- ③ピッグテール形状は、使用直前に、予めセットされているスタイレットを奥まで挿入し、形状部を真っ直ぐに伸ばすこと。
[スタイレットを挿入したまま長時間放置すると、形状部が戻りづらくなり留置が困難になる恐れがある。]
- ④カテーテル交換の際は、遅延なく交換ができるように、全てを準備してからカテーテルを抜去すること。
[カテーテル抜去後、時間が経つと再挿入が困難になる。]
- ⑤カテーテルを皮膚に固定する場合は、カテーテルを糸で直接固定しないこと。
[閉塞や断裂の恐れがある。]
- ⑥カテーテル留置の際は、カテーテルの固定状態に常に注意を払うこと。
[ねじれ、折れ曲がりにより、カテーテルが閉塞する可能性がある。]
- ⑦カテーテル留置の際は、尿の流出を確認した後、十分な長さの挿入をおこなってから留置すること。尿の流出が確認できないときは、コネクタから滅菌生理食塩液を獣医師の判断で適量注入し、コネクタを開放すると直ちに滅菌生理食塩液が排出されることを確認する。または、

時間を置き、尿の流出を確認すること。

- ⑧コネクタにチューブ等を接続する場合は、確実に嵌合するものを選択すること。また使用開始後は接続部の漏れや緩みがないか適宜確認し、確実に接続された状態で使用すること。

【使用上の注意】

〈重要な基本的注意〉

- ①尿成分及び結石等により、カテーテル内腔が閉塞する場合があるので、確実にカテーテルの管理を実施すること。
- ②カテーテル留置中は定期的にドレナージ状態を確認すること。
- ③カテーテル留置中はカテーテルの留置状態を適切に管理すること。必要に応じてX線透視等によりカテーテルの留置状態を確認すること。
- ④本品を使用する前に、各部に異常がないか確認すること。
- ⑤無理な挿入をせず、挿入困難な場合は使用を中止し、適切な処置を行うこと。
[組織を損傷させる恐れがある。]
- ⑥無理な挿入及び抜去をせず、十分に注意して操作すること。
[製品に破損等が起こる恐れがある。]
- ⑦スタイレットを抜去時に使用する際は、楕円側孔が体外にあることを確認すること。
[側孔からスタイレットが突出し、組織を損傷させる恐れがある。]
- ⑧異常が認められた時は、速やかに使用を中止し、適切な処置をおこなうこと。
- ⑨使用にあたっては、無理に引っ張ったり折ったりせず、注意深く丁寧に扱うこと。
- ⑩本品に改造を加えないこと。
[側孔等を追加した場合、カテーテルの切断を引き起こす恐れがある。]
- ⑪本品を強酸、強塩基に類する薬剤及び有機系溶剤にさらさないこと。
- ⑫本品を鉗子等で強く掴まないこと。
[カテーテルの切断、閉塞を引き起こす恐れがある。]
- ⑬万一、包装が破損している場合や製品に破損等の異常が認められる場合は使用しないこと。
- ⑭開封後は直ちに使用し、使用後は安全な方法で処分すること。
- ⑮留置中、未訓練者による製品の操作がおこなわれないように管理を十分におこなうこと。
- ⑯本品を使用し、体内に薬液を注入する場合は、医師の責任下において適正な薬液を選択すること。また、薬液の添付文書等を参照すること。

〈不具合〉

- ①カテーテルの閉塞。
[カテーテル内腔が尿成分の付着や血塊等により、閉塞することがある。]
- ②カテーテルの切断。
[下記のような原因による切断。]
- ・挿入時の取り扱いによる傷（ピンセット、鉗子、はさみ、メス、その他の器具での損傷）。
 - ・患畜の結石による傷。
 - ・自己（事故）抜去等の製品への急激な負荷。
 - ・その他上記事象などが要因となる複合的な原因。
- ③スタイレットの折れ、損傷、切断。
[下記のような原因により折れ、曲がり、損傷、切断の恐れがある。]
- ・無理な挿入、抜去、過度のトルク操作等。
 - ・キンクしたカテーテルへの使用。
 - ・その他上記事象などが要因となる複合的な原因。

【貯蔵・保管方法及び使用期間等】

〈貯蔵・保管方法〉

- ・水濡れに注意し、直射日光及び高温多湿、殺菌灯等の紫外線を避けて清潔に保管すること。

〈使用期限〉

- ・適正な保管方法が保たれていた場合、個包装に記載の使用期限を参照のこと。
- ・保管には十分注意し使用期限を過ぎた製品は使用しないこと。

【包装】

- ・5本/箱

【製造販売業者及び製造業者の氏名又は名称及び住所等】

〈製造販売業者〉

クリエートメディック株式会社
〒079-0181 北海道岩見沢市岡山町 12-49
業態許可番号：27 製販療Ⅱ第 163 号
電話番号：0126-25-3777

〈製造業者〉

大連庫利艾特医療製品有限公司*
Dalian Create Medical Products Co.,Ltd*
国名：中華人民共和国*