

バイオマリナーⅡ

再使用禁止

【禁忌・禁止】

再使用禁止。

〈適用対象（患者）〉

本品は、膀胱及び気管末梢には使用しないこと。
〔管腔器官損傷の恐れがある。〕

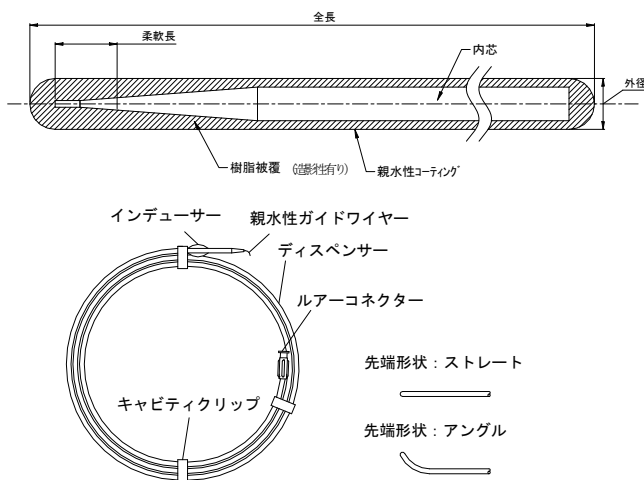
〈併用医療機器〉

- ①金属部分が直接本品と接触する医療機器等との併用はしないこと。
（【使用上の注意】〈相互作用〉〈他の医薬品・医療機器等との併用に関すること〉併用禁忌（併用しないこと）の項を参照のこと。）
- ②導入時に抵抗を感じるような医療機器等との併用はしないこと。
（【使用上の注意】〈相互作用〉〈他の医薬品・医療機器等との併用に関すること〉併用禁忌（併用しないこと）の項を参照のこと。）
- ③膀胱及び気管末梢部への挿入を意図したカテーテル類との併用はしないこと。（【使用上の注意】〈相互作用〉〈他の医薬品・医療機器等との併用に関すること〉併用禁忌（併用しないこと）の項を参照のこと。）

【形状・構造及び原理等】

- ・本品はエチレンオキシドガス滅菌済である。
- ・本品（内芯）は金属を使用している。

〈形状〉



下記の一覧表に記した規格は弊社規格品の仕様である。特注品の製品規格については、個包装に記載された規格を参照すること。

●スタンダードタイプ

仕様	先端形状	外径	全長	柔軟長
0.025" AN-S-800	アングル	0.64mm (0.025")	80cm	3.0cm
0.025" AN-S-1500	アングル	0.64mm (0.025")	150cm	3.0cm
0.032" AN-S-1500	アングル	0.81mm (0.032")	150cm	3.0cm
0.035" AN-S-800	アングル	0.89mm (0.035")	80cm	3.0cm
0.035" AN-S-1500	アングル	0.89mm (0.035")	150cm	3.0cm
0.038" AN-S-1500	アングル	0.97mm (0.038")	150cm	3.0cm
0.025" ST-S-800	ストレート	0.64mm (0.025")	80cm	3.0cm
0.025" ST-S-1500	ストレート	0.64mm (0.025")	150cm	3.0cm
0.032" ST-S-1500	ストレート	0.81mm (0.032")	150cm	3.0cm
0.035" ST-S-800	ストレート	0.89mm (0.035")	80cm	3.0cm
0.035" ST-S-1500	ストレート	0.89mm (0.035")	150cm	3.0cm
0.038" ST-S-1500	ストレート	0.97mm (0.038")	150cm	3.0cm

●ハードタイプ

仕様	先端形状	外径	全長	柔軟長
0.035" AN-H-800	アングル	0.89mm (0.035")	80cm	4.5cm
0.035" AN-H-1500	アングル	0.89mm (0.035")	150cm	4.5cm
0.035" ST-H-800	ストレート	0.89mm (0.035")	80cm	4.5cm
0.035" ST-H-1500	ストレート	0.89mm (0.035")	150cm	4.5cm

〈原材料〉

ポリウレタン、ポリ（メチルビニルエーテル/無水マレイン酸）共重合体

〈原理〉

本品表面には親水性コーティングを施しており、湿潤させた後、潤滑性を示し、カテーテル等及び泌尿器、気管・気管支、消化器の管腔へ挿入し、本品にカテーテル等を沿わせることで、カテーテル等の位置調整及び移動の補助が容易となる。

【使用目的又は効果】

体内に挿入するカテーテル、チューブ等の位置調整及び移動の補助のために一時的に使用する。（血管内に挿入することは除く）

【使用方法等】

以下の使用法は一般的な使用方法である。

- ①本品をディスペンサーごと包装より取り出す。
- ②シリンジを用いてルアーコネクターよりディスペンサー内へ生理食塩液又は滅菌蒸留水を注入し、満たす。
- ③本品をディスペンサーから抜去する。
- ④表面が滑ることを手指で触れて確認する。
- ⑤事前に使用するカテーテル類の内腔に生理食塩液又は滅菌蒸留水を注入し、満たす。
- ⑥使用するカテーテル類の添付文書を参照して、体内に挿入後、本品を慎重に抜去する。

〈使用方法等に関連する使用上の注意〉

- ①ディスペンサーから本品が取り出せない時は、ディスペンサーを軽くひねって、水を本品の表面全体に行き渡らせること。それでも取り出せないときはディスペンサーの巻きをある程度解除して取り出すこと。
- ②表面を濡らした状態にして使用すること。また、滑性の低下を感じた際には注水を心掛けること。
〔表面が濡れていないと滑性が保てない。〕
〔生乾き状態の本品を併用医療機器内で擦ると、親水性コーティングが剥ぎ取られることがある。〕
- ③本品を把持する場合は生理食塩液又は滅菌蒸留水に浸したガーゼ等を使用すること。乾いたガーゼは絶対に使用しないこと。
〔表面が損傷し、併用医療機器に再挿入する際に抵抗が高くなる可能性がある。〕
- ④本品の表面の潤滑が十分でない状態での形状付け操作、及び表面の擦過は行わないこと。
〔本品の滑性が損なわれる可能性がある。〕
- ⑤先端部の形状付けの際に、本品を加熱したり、鉗子や爪等ではさんだり、強く折り曲げたり、同じ箇所を繰り返して曲げないこと。また、湾曲した管腔器官内で長時間連続して回転させないこと。
〔本品の破損、切断の可能性はある〕

- ⑥本品は先端の柔軟な側からのみ挿入すること。
 [手元側から挿入した場合、組織を損傷し、本品ならびにカテーテル類を破損する恐れがある。]
- ⑦手技の際は必ず鏡視下あるいは高分解能X線透視下にて確認しながら進めること。
 [挿入手技時に本品先端で、管腔器官を穿孔、損傷させる恐れがある。]
 [側孔付きカテーテルの場合、側孔部から本品先端が飛び出す可能性があり、管腔器官損傷の恐れがある。]
- ⑧バスケットカテーテル等の把持具を使用する場合は、本品を抜いてから操作すること。
 [本品の損傷、切断の恐れがある。]
- ⑨トルクデバイス装着の際は締め付け過ぎないこと。
 [親水性コーティング、樹脂被覆損傷の恐れがある。]

【使用上の注意】

〈重要な基本的注意〉

- ①本品を鉗子等で強く挿んだり、活栓内に入れた状態で活栓操作を行ったりしないこと。
 [本品の破損、切断の恐れがある。]
- ②本品の表面を洗浄する場合、生理食塩液又は滅菌蒸留水を入れたトレーに浸し、すすぐようにして洗浄すること。なお、汚れがとれにくい場合は生理食塩液又は滅菌蒸留水を浸したガーゼで軽く拭き取る。このとき、強くこすったり、乾燥したガーゼで拭いたりしないこと。また、消毒用アルコール、グルコン酸クロルヘキシジン等、有機溶剤を含む薬剤への浸漬、又は薬剤による拭き取りは行わないこと。
 [本品の破損、切断が生じたり、滑性が損なわれる恐れがある。]
- ③手技の都合上、一時的に本品を抜去し、ディスペンサーに戻す場合は、本品の後端から挿入し、無理な挿入はしないこと。
 [本品損傷の恐れがある。]
- ④トルクデバイスを本品に締め付けた状態で、その固定位置を変えないこと。
 [親水性コーティング、樹脂被覆損傷の恐れがある。]

〈相互作用〉(他の医薬品・医療機器等との併用に関すること)

併用禁忌 (併用しないこと)

医療機器等の名称等	臨床症状・措置方法	機序・危険因子
金属部分が直接本品と接触する金属針、金属製外套管、金属ダイレーター等	金属針等の内腔に本品を挿入しないこと。	金属針等を使用して本品を引いたり、本品を留置した状態で金属針等を前進させると、本品の損傷、切断及び親水性コーティング損傷の恐れがある。
導入時に抵抗を感じるようなカテーテル類、ステント、内視鏡等	カテーテル類等の内腔に本品を挿入しないこと。	カテーテル類等の先端内径の許容誤差によっては、操作中に本品の滑性が損なわれる恐れがある。
膀胱及び気管末梢部への挿入を意図したカテーテル類	カテーテル類の内腔に本品を挿入しないこと。	ガイドワイヤー損傷、管腔器官損傷の恐れがある。

併用注意 (併用に注意すること)

医療機器等の名称等	臨床症状・措置方法	機序・危険因子
他のエネルギー (レーザー、圧力、超音波等) を発する医療機器	併用する場合は、本品の位置を十分に確認のうえ、本品にエネルギーを加えないこと。	エネルギーにより本品の破損、切断が生じたり、本品の破損、切断による管腔器官損傷の恐れがある。

〈不具合・有害事象〉

その他の不具合

- ①滑性の減少。
 [下記のような原因により、親水性コーティングが損傷し、滑性減少の恐れがある。]
 ・生乾きの状態での使用。
 ・無理な挿入、抜去等の操作。
 ・薬剤等による。
 ・その他上記事象等が要因となる複合的な原因。
- ②製品の折れ、曲がり、損傷、切断。
 [下記のような原因により、折れ、曲がり、損傷、切断の恐れがある。]
 ・アテレクトミーカテーテル、金属製ダイレーター、金属針、金属製外套管や金属製のトルクデバイスとの併用。
 ・無理な挿入、抜去、過度のトルク操作等。
 ・キンクしたカテーテルへの使用。
 ・その他上記事象等が要因となる複合的な原因。
- ③製品の抜去不能。
 [下記のような原因により、抜去不能になる恐れがある。]
 ・ガイドワイヤーの折れ、曲がり、損傷、切断。
 ・滑性の低下。
 ・管腔器官内への過度の挿入。
 ・キンクしたカテーテルへの使用。
 ・その他上記事象等が要因となる複合的な原因。

その他の有害事象

本品の使用により、以下の有害事象が発症する恐れがある。

- ・損傷 (穿孔等)
- ・出血

〈妊婦、産婦、授乳婦及び小児等への適用〉

妊娠している、あるいはその可能性がある患者にX線を使用する場合は、注意すること。

[X線による胎児への影響が懸念される。]

【保管方法及び有効期間等】

〈保管方法〉

水濡れに注意し、直射日光及び高温多湿、殺菌灯等の紫外線を避けて清潔に保管すること。

〈有効期間〉

適正な保管方法が保たれていた場合、個包装に記載の使用期限を参照のこと。

[自己認証 (当社データ) による。]

〈使用期間〉

本品は一時的使用 (24 時間以内) の製品である。

【製造販売業者及び製造業者の氏名又は名称等】

クリエートメディック株式会社

電話番号: 0120-853598*